

Savoir-faire



infornorm****[®]

infornorm****[®]
sign systems

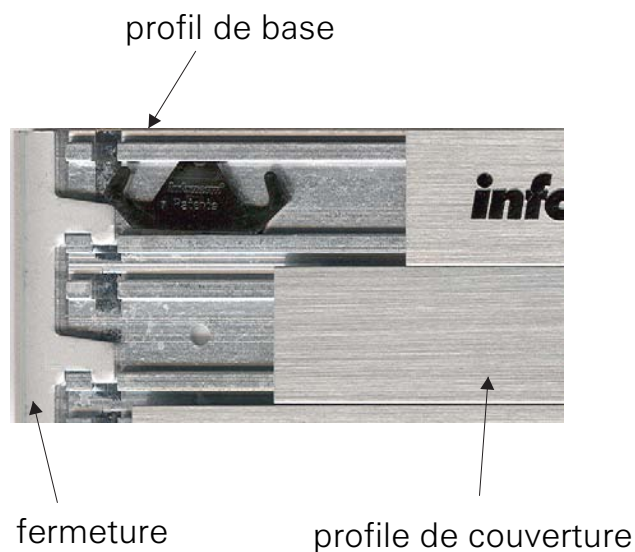
Le système

info^{norm} est un système signalétique modulaire en aluminium, constitué de trois éléments principaux:

- Le profil de base → pour la fixation au mur et comme support des différents profils de couverture.
- Le profil de couverture → pour les inscriptions, définitives et/ou auto-inscriptions temporaires. Différentes exécutions possibles: cadres, profil de serrage ou indications "libre/occupé", etc.
- Les fermetures → sont latérales, elles permettent de bloquer les profils de couverture sur les profils de base. Différentes exécutions possibles, assorties aux profils de couverture.

Tous les profils **info**^{norm} sont mutuellement compatibles et peuvent être combinés selon les besoins.

Les profils **info**^{norm} sont fabriqués en aluminium extrudé. Le traitement par anodisation des profils de couverture et des fermetures permet une résistance efficace contre le vieillissement et les intempéries.



Les dimensions

Avec l'aide de la trame **infoNorm**, on peut déterminer les dimensions standard des panneaux **infoNorm**. La plus petite unité de la trame mesure 52,5 x 21 mm.

En partant de cette unité de base, les dimensions standard suivantes sont à disposition pour la conception des panneaux **infoNorm**.

- Longueur → 52,5 / 105 / 157,5 / 2102100 mm
- Hauteur → 21 / 42 / 63 / 84 / 1052100 mm

En raison du système (profils), le coefficient de base de 21 mm en hauteur ne peut être modifié. Les dimensions en longueur peuvent en revanche être adaptées sur mesure si nécessaire.



Le fonctionnement

Les panneaux **infoNorm**® sont fabriqués minutieusement avec des profilés d'aluminium de haute précision.

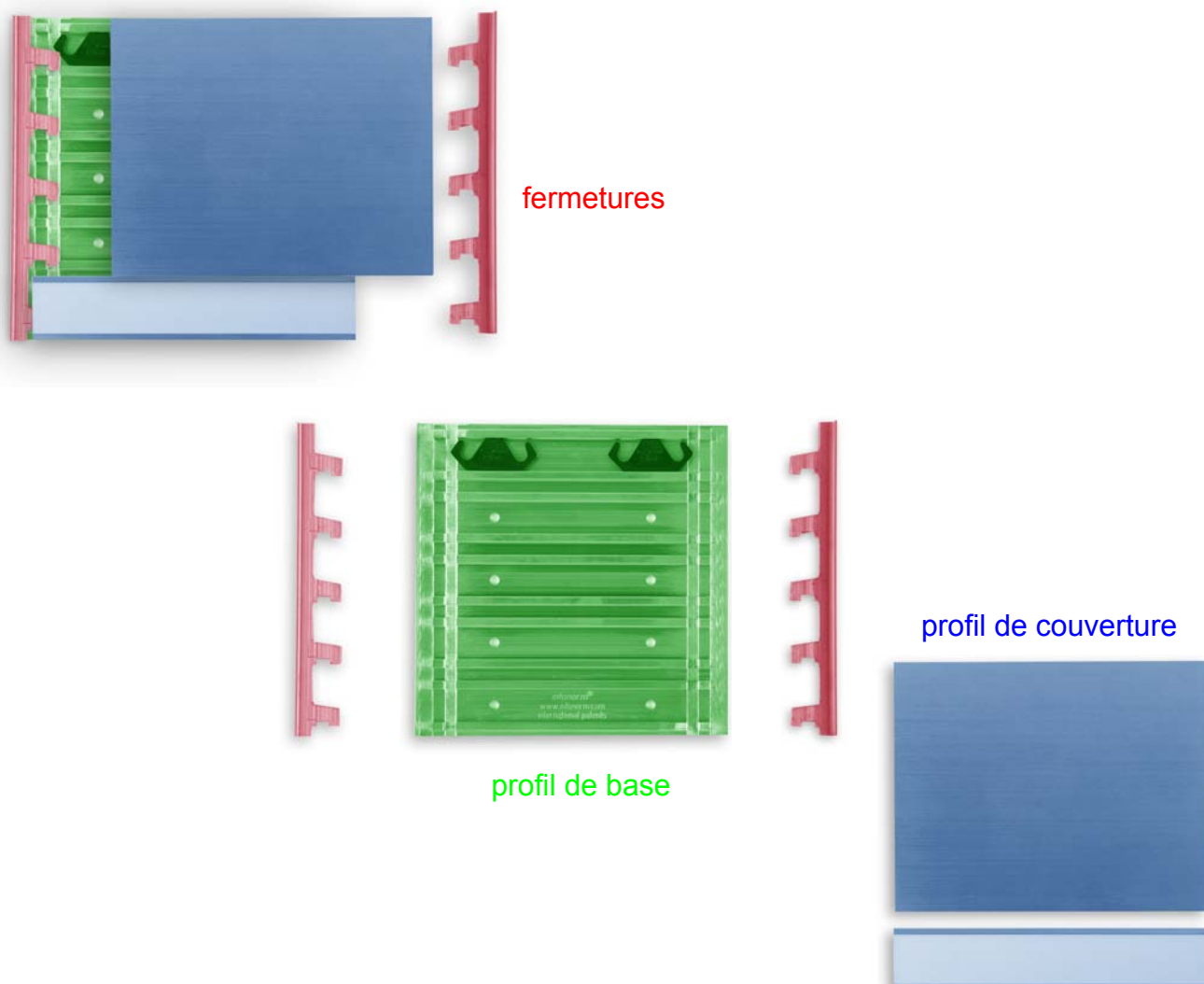
Le guidage précis grâce aux profils en queue d'aronde ainsi qu'un système de fermeture breveté garantissent la fonctionnalité complète des panneaux **infoNorm**®.

Les supports pour inscriptions sont insérés sur la plaque de base (profilés de guidage en queue d'aronde) et sont bloqués à gauche et à droite par des fermetures latérales.

La construction modulaire du système permet un équipement individualisé en adaptant à souhait la taille des profils de couverture sur la plaque de base. Les différents styles de fermetures étendent encore les possibilités de personnalisation.

Le grand nombre de types de profils de couvertures différents (18), tous compatibles entre eux, offre une quantité infinie de combinaisons possibles.

"Rien n'est impossible" - ceci est aussi valable pour le système signalétique **infoNorm**®!



L`ouverture des panneaux

L`ouverture des panneaux se fait de manière très simple au moyen de la clé SU. Il suffit de positionner la clé d`ouverture sur le panneau comme illustré sur la fig. 1, puis d`effectuer une légère pression (fig. 2) vers le haut (sens de la flèche). La fermeture s`ouvre et il est alors possible de sortir les profils de couverture en les couissant latéralement (fig. 3).

Lorsque l`on souhaite monter un panneau, il faut d`abord installer une première fermeture, puis faire coulisser les profils de couverture et bloquer le tout en installant la deuxième fermeture.

fig.1



Positionner la clé

fig.2



Pousser contre le haut dans le sens de la flèche

fig.3



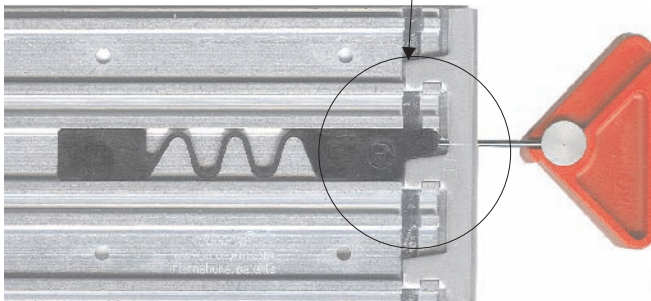
Sortir la fermeture puis les profils de couverture



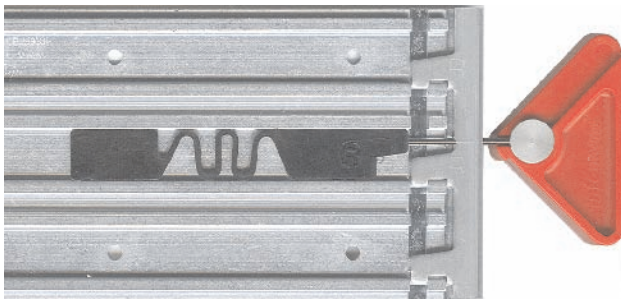
Sécurité contre le vandalisme



Le système de sécurité **infoform** contre le vandalisme protège les panneaux contre les interventions extérieurs malveillantes.



Positionner la clé SU+ ainsi



Enfoncer la clé jusqu'à l'arrêt



Pousser la fermeture contre le haut pour la débloquer et la faire sortir.

Pour fermer le panneau, introduire la fermeture latéralement, enfoncer le ressort avec la clé jusqu'à l'arrêt et pousser contre le bas. La fermeture se bloque par un "click" perceptible.